



Specificatii tehnice

Camera CCTV Model:

TAV-AHD10

Conditii Utilizare:	
Ambient	Exterior/Interior
Interval temperatura	-20°C~+50°C
Umiditate maxima	85% necondensata

Specificatii carcasa:	
Standard protectie Praf/Apa	IP66
Absorbant umiditate Microporos	SilicaGel 5g PP
Axe reglaj	3
Aspect carcasa	Bullet
Material carcasa	metalica
Culoare carcasa	alb
Inaltime camera (*1)	80 mm
Lungime camera (*2)	260 mm
Lungime aparatoare (*3)	150 mm
Lungime picior montaj (*4)	130 mm
Baza montaj (*5)	80 mm
Gauri montaj Ø	8 mm

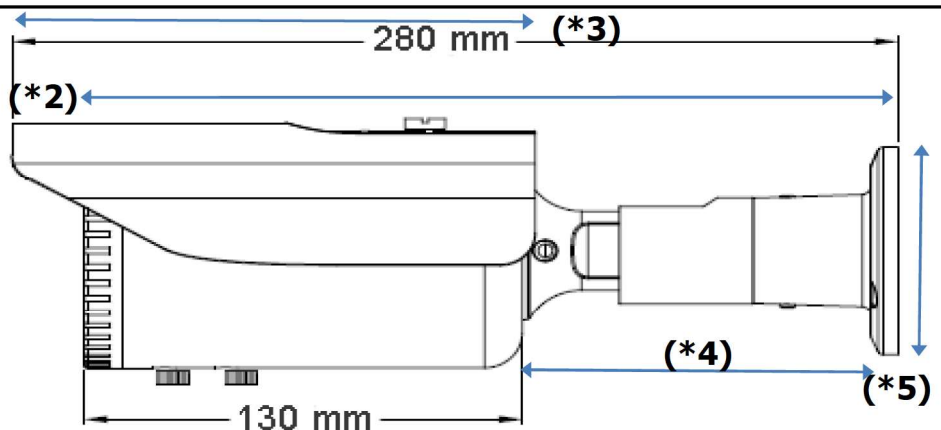
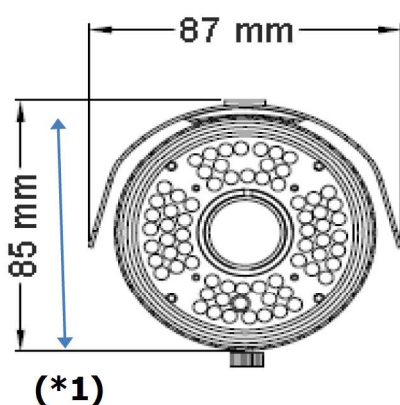
Lentila:	
Unghi vizualizare orizontal	61~26 °
Distanta Focala	2,8~12 mm
Focus	Manual
Iris	Fix
Diafragma	F1,4
Rezolutie	1 MPX
Filtru IR-CUT	Auto Retractable

Luminare InfraRosu:	
Generatie	2
Leduri IR	42 buc
Led Ø	5 mm
Lungimea de unda	850 nm
Distanta IR max (m)	40
Distanta IR vs Senzor (m):	25

Alimentare:	
Tensiune	12Vcc ±10%
Consum cu IR/NOAPTE	300 mA
Consum fara IR/ZI	60 mA

Caracteristici Video/Audio:	
Tehnologie semnal	AHD CVBS
Sistem semnal	PAL NTSC
Tip senzor	OmniVision CMOS
Model senzor	OV9712
DSP	NVP2431
Dimensiune senzor	1/4"
Rezolutie digitala maxima	1280x720P 1MegaPixel
Rez. orizontala CVBS maxima	1000 TVL
Cadre secunda maxim	25
Raport zgomot	0
Lux minim Color	0.1Lux @ F1.2
Lux minim Alb/Negru	0.1Lux @ F1.2
Meniu configurare	OSD / JoyStick
Audio:	NU
Functii: Selectare mod Joystick: AHD CVBS si Meniu configurare: OSD / JoyStick cu Functii: , Privacy / Video Mask: 4 zone, Motion: 4 zone, Brightness: DA, Sharpness: DA, Mirror: Vertical Orizontal, LSC: DA, D-WDR / WDR: DA, 2D-NR / HD NR: DA, 3D-NR: DA, Defog / AntiFogging: DA, White Balance: DA, AGC: DA, Sens-UP: DA, Backlight: DA, Negative Image: DA	

Conectori Cablu:	
Alimentare (intrare)	DC
Video (iesire)	BNC
Audio (intrare)	NU
Audio (iesire)	NU
Retea (comunicatie)	NU
OSD Joystick	DA





OOGIS
CCTV SYSTEMS

DECLARAȚIE DE CONFORMITATE

SUBSEMNATA

S.C. ONESTORE ENERGY S.R.L.

Nr. Reg. Com.: J40/14484/2008

Cod Unic Inregistr.: RO24386651

Adresa sediu: Calea Ferentari, Nr. 133, Sector 5, Bucuresti

asigurăm, garantăm și declarăm pe propria răspundere, conform prevederilor art. 5 din Hotărârea Guvernului nr. 1022/2002 privind regimul produselor și serviciilor care pot pune în pericol viața, sănătatea, securitatea muncii și protecția mediului, că produsul:

Camera CCTV: OOGIS TAV-AHD10

la care se referă această declarație nu pune în pericol viața, sănătatea, securitatea muncii, nu produce un impact negativ asupra mediului și este în conformitate cu: SR EN 609050+A1:1996; SR EN 60950+A1:1996/A2:1997; SR EN+A1:1996/A3:1997; STAS 12318/1-85; STAS 6535-83; STAS 6692-83; SR EN 60068-2-1; SR CEI 60038+A1/C1/1997/C1/1998; EN 55022/A1 :2000; EN 61000-2-1/A14:2000; EN 61000-3-3/A1:2001; EN 55024:2000; EN 60950:2000.

Produsul corespunde documentațiilor fabricantului și este în conformitate cu standardele europene ISO /IEC 22 și EN 45014 emise de laboratoarele

Emisa în 23-05-2016



ONESTORE ENERGY S.R.L.

Reprezentată prin

Dir. Andrei Smarandache